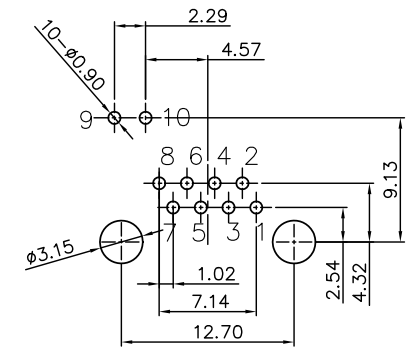
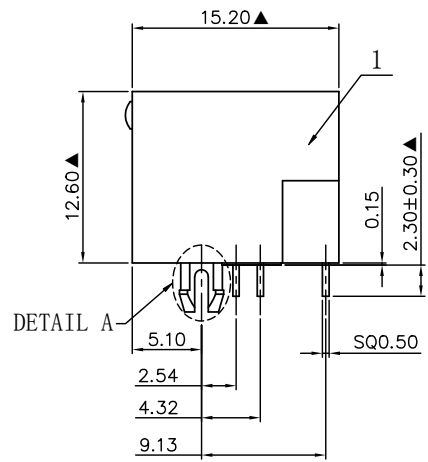
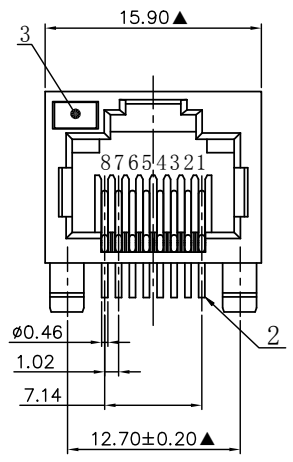
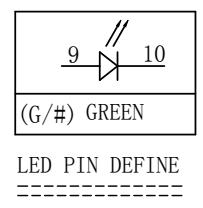
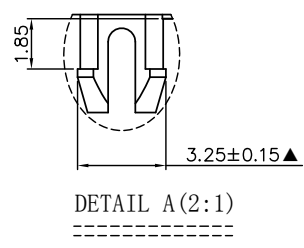
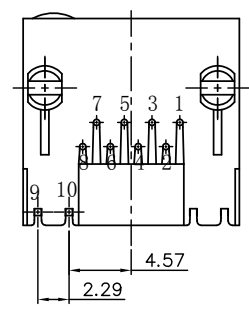


NO.	ECN NO.	DESCRIPTION	REV.	DRAW	DATE
1					
2					



RECOMMENDED P.C.B LAYOUT TOP VIEW  
(COMPONENT SIDE TOLERANCE±0.05)



MATERIALS:

- 1. Housing: PBT 485C红 UL94V-0 (RoHS+HF).
  - 2. Contact: 0.46mm DIA Phosphor Bronze G/F Plating Over Nickel.
  - 3. Led1: GREEN
- ※MATES WITH MODULAR PLUG CONFORMING TO FCC PART 68, SUBPART F.  
※凡标注▲记号者, 为重点尺寸.

产品客户图 Customer Drawing				未注公差 TOLERANCE UNLESS OTHERWISE SPECIFIED		.X ±0.35		PRELIMINARY 方向电子 GLGNET
比例SCALE	1:1	角法 PROJ.	第一角法	.XX	±0.25			
张数SHEET	1/1	大小 SIZE	A4	.XXX	±0.15			
单位 UNIT	MM	版本 REV.	P0	X°	±2°			
设计 DESIGN		品名 NAME	5631-L-8C-184 (G/#)					
校对 CHECKED		料号 PART NO.	110428-10012					
核准 APPROVED		图号 DWG NO.	GLGH-WL-015					